

oraimo

Keep Exploring

UltraPure

OSV-225A | CORDLESS STICK VACUUM

EN

User Manual

1-14

ES

Manual de usuario

15-29

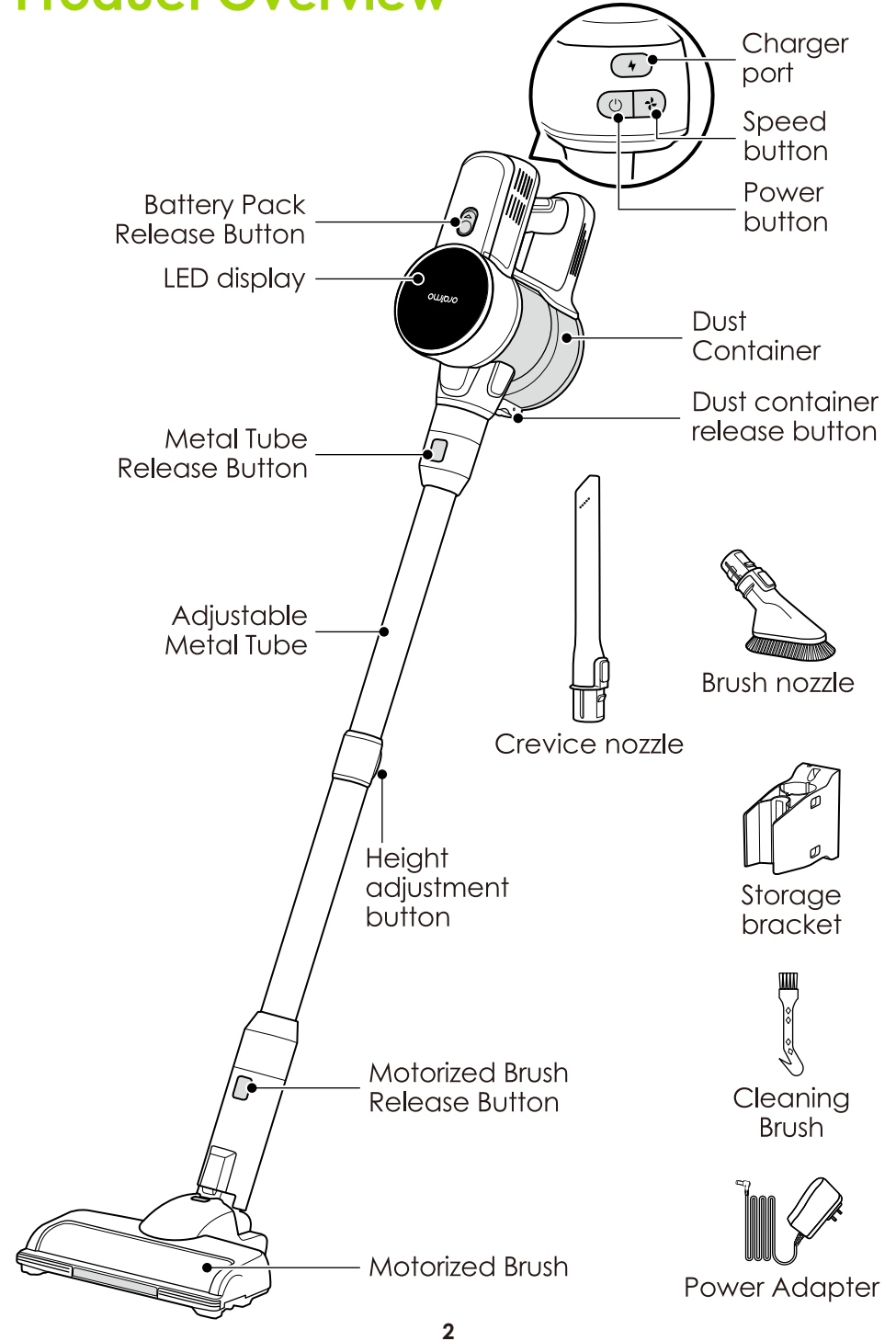
Package Contents

- 1 x Cordless Stick Vacuum
- 4 x HEPA Filter
- 1 x Crevice nozzle
- 1 x Brush nozzle
- 1 x Power adapter
- 1 x Storage bracket
- 1 x Cleaning brush

Specifications

| | |
|-----------------------------|--|
| Model | OSV-225A |
| Size | 43.3*9.8*7.9inches (1100mm*250mm*200mm) |
| Weight | 5.29 pounds (2400g) |
| Material | ABS+PC |
| Power Adapter Input | 100-240V~50/60Hz |
| Power Adapter Output | 26.5V == 1000mA |
| Battery Capacity | 21.6V == 2500mAh |
| Rated Power | 270W |
| Usage Type | Dry |

Product Overview



LED Display



Battery indicator



No HEPA

The HEPA filter is not in place.
Please install it before using the appliance.



Clogged air ducts

The motorized floor brush/extension tube/
dust container is (are) clogged.
Please clean it (them) in time.



Clogged roller brush

The roller brush is clogged. Please clean it in time.



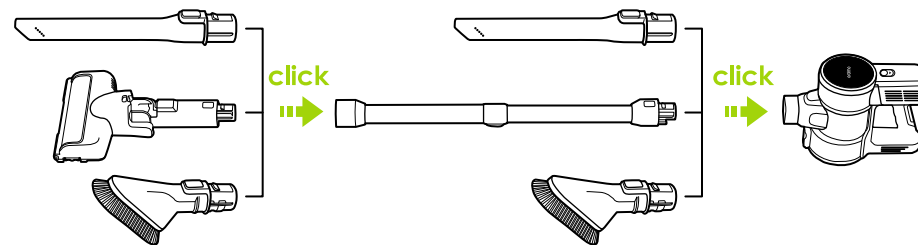
Eco (First-gear suction)

Standard (Second-gear suction)

Max (Third-gear suction)

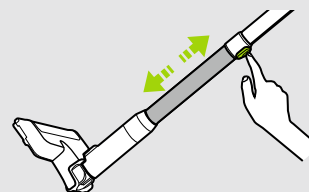
Using Operation

1



Product Assembly

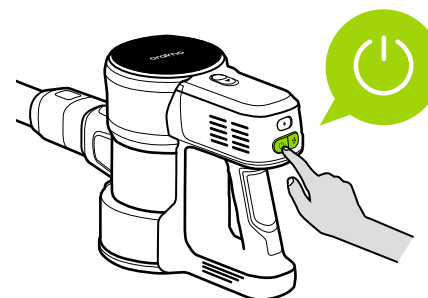
Insert the metal tube into the vacuum body until it clicks.
Insert the motorized brush to the head of the metal tube
until it clicks.



Tips:

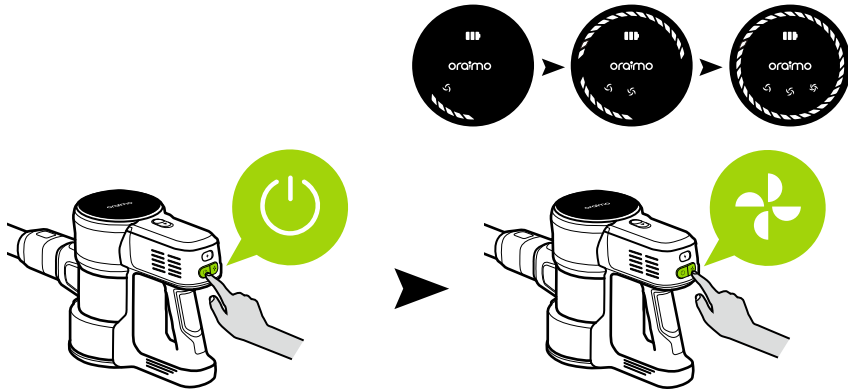
Press and hold the height
adjustment button to change
the extension tube length
according to your needs.

2



Turn On/Off the Vacuum Cleaner

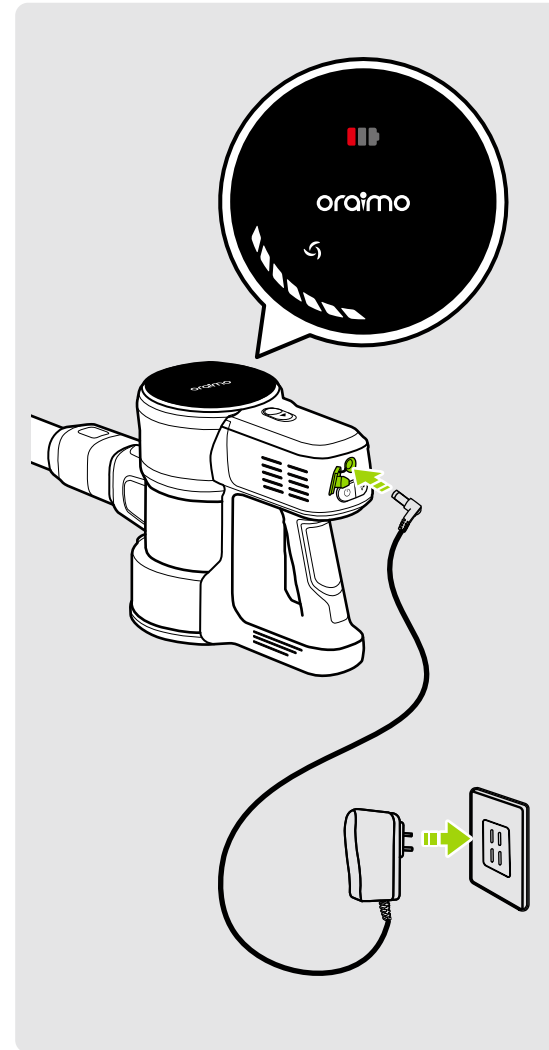
- (1) Press the power button once to turn on the vacuum cleaner. The machine will work at standard mode (2nd gear).
- (2) Press the power button again to turn off the machine.



Gear Adjustment

The vacuum cleaner starts working at standard speed (2nd gear). Press the Speed button to switch to higher(3rd gear) and lower(1st gear) speed.

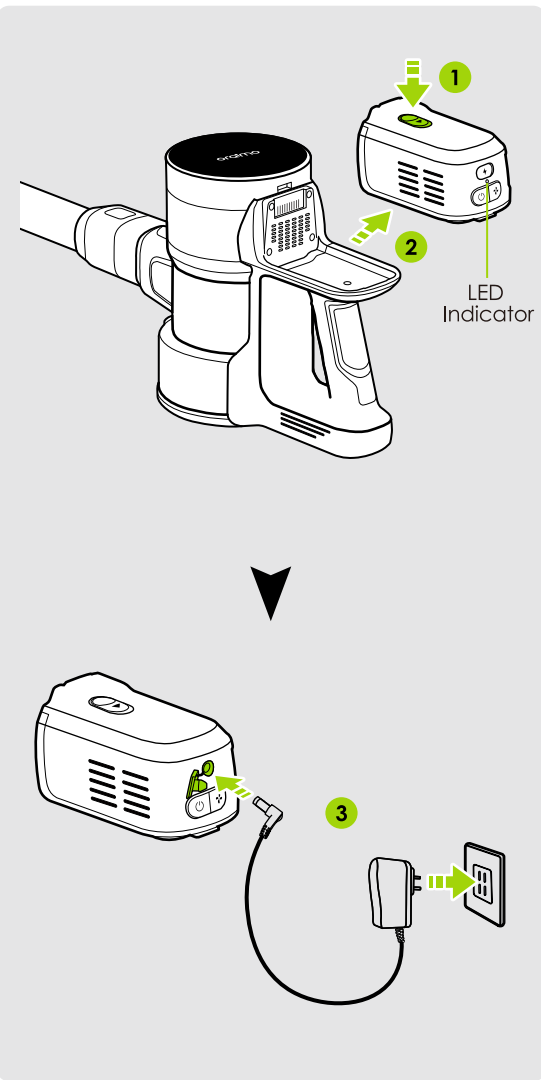
Charge Your Vacuum Cleaner



Model 1: Charge the appliance directly

Connect the appliance to the socket with the original power adapter.

During charging, the lights on the outer ring of the LED screen cycle and meanwhile, the battery indicator flashes; when the vacuum cleaner is at full charge, the oraimo logo and battery indicator are on.



Model 2: Charge battery pack separately

- Slide the battery pack release button backward with your fingers.
- Lift up and remove the battery pack.
- Plug in the charging socket of the battery pack for charging.

| Status | LED Indicator |
|-------------|---------------|
| Low power | |
| Charging | |
| Full charge | |



The red light blinks a few times and then goes off.



A red light glimmers.



The blue light is on for 5 minutes and then goes off.



Attention

- During charging, the power adapter may heat up, which is a normal phenomenon.
- Please use the original power adapter to charge the appliance.

Clean and Replace the Essentials and Accessories

Clean the dust container and HEPA filter

1

Press the Dust container release button and remove the container. Empty it and take out the HEPA filter.

2

Clean the HEPA filter and stainless steel filter.

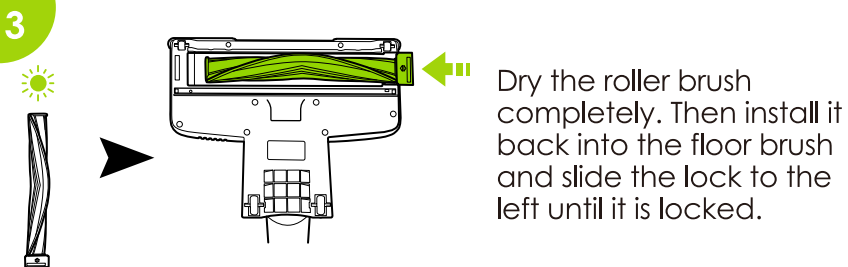
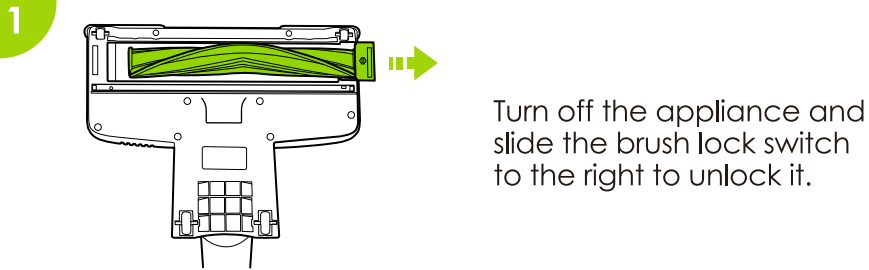
3

Put the filters back into the dust container.

💡 Tips

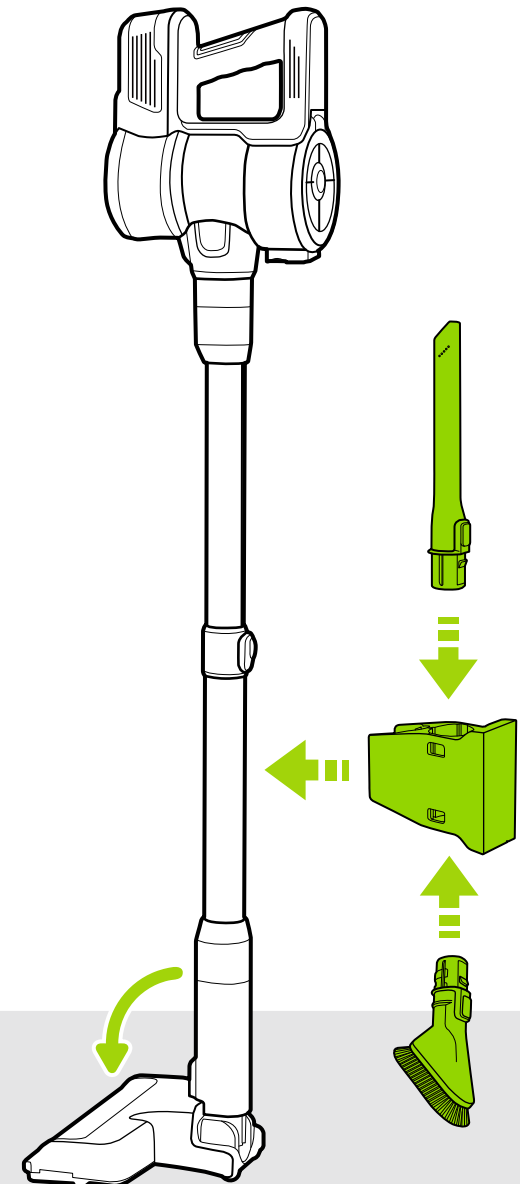
1. HEPA filters are reusable, but it is recommended to use a new filter after several washes.
2. Please ensure that the HEPA filter is completely dry before installing.

Clean the Roller Brush



Storage

Use the storage bracket to properly store the appliance and its accessories.






Warning


These warnings apply to the machine, and its tools, accessories, charger or adaptor.

1. This machine and its accessories are not toys. Please put them out of the reach of children to avoid danger.
2. Persons with physical disabilities, mental disorders should use the machine under the supervision and guidance of their guardians.
3. The machine should only be used in accordance with the instructions in the operating manual. Do not perform any maintenance other than that shown in this manual.
4. Do not use the machine with a damaged cord or plug. If the original accessories are damaged, they must be replaced by our customer service professionals or persons with similar qualifications.
5. The machine is designed for dry usage. It is suitable only for cleaning dry surfaces. Do not use it on wet surfaces or outdoors. Do not use a wet hand to touch the plug or any part of the machine.
6. Do not use the machine to pick up any dust or garbage that is burning or smoking, such as cigarettes, matches, or hot ashes.
7. Hair, loose clothing or clothes with long loose sleeves, and dangling jewelry can get caught when operating the appliance and become a hazard. Avoid loose clothing and tie long hair back when using the appliance.
8. Do not point the nozzles at your eyes or ears or put them in your mouth.
9. **FIRE WARNING**-Do not place the appliance on or near a cooker or any other hot surface. Do not incinerate the appliance even if it is severely damaged. The interior battery pack might catch fire or explode.

Troubleshooting

The troubleshooting guide addresses the most common problems. If problems persist, feel free to contact the Customer Support at contact@oraimo.com +1 833 502 0669 (US)

| PROBLEMS | SOLUTIONS |
|--|--|
|  <p>No HEPA</p> | <p>Check if the HEPA filter is installed correctly. If it has been installed in place and it still reports an error, please contact our customer service.</p> |
|  <p>Clogged/stuck roller brush</p> | <ul style="list-style-type: none"> • Check whether the roller brush is entangled with garbage and try to restore its rotation. • Check if the floor brush nozzle has been soaked in water. Please dry it for 24 hours and turn on the appliance and retry. • If the problem cannot be solved after following the above, please contact our customer service. |
|  <p>Clogged air ducts</p> | <ol style="list-style-type: none"> 1. Remove the floor brush to see if it can absorb garbage normally. If it can, clean the floor brush nozzle and dredge the extension tube; 2. Remove the extension tube and turn on the vacuum cleaner's upper part only (the part with motors). If the vacuum cleaner works, dredge the extension tube; 3. Remove the filter assembly and turn on the appliance. If it works, clean the clogged filter. <ul style="list-style-type: none"> • If the problem cannot be solved after following the above, please contact our customer service. |

| PROBLEM | SOLUTION |
|---|--|
| Poor suction/ Not cleaning well | <ul style="list-style-type: none"> • Switch to Max mode (3rd gear). (*The Max mode is only used for large particles or garbage that is difficult to absorb, and its duration time is relatively low.) • Check whether the battery is low. It is recommended to use the appliance at full charge. • Check whether the appliance is blocked by garbage, please follow the steps below to troubleshoot: Step 1. Please clean the dust container, HEPA filter and roller brush in order. Step.2 Check if the parts shown are clogged.  <ul style="list-style-type: none"> • If the problem cannot be solved after following the above, please contact our customer service. |
| Cannot charge | <p>*Please use the original adapter (26.5V 1A) for charge.</p> <ul style="list-style-type: none"> • Check the charging cable connection and socket connection to ensure that they are well connected. • Check the status of light indicators (see "Charge Your Vacuum Cleaner"). Other status of LED indicators belongs to machine malfunctions, please contact our customer service. • If the problem cannot be solved after following the above, please contact our customer service. |
| No display/abnormal display on the LED screen | <ul style="list-style-type: none"> • Check if the battery pack is assembled in place. • Check whether the battery pack container is in contact with water. Please dry it for 24 hours and retry. • If the problem can not be solved after following the above, please contact our customer service. |

Buy an essential

HEPA filters, battery pack and power adapter are available on oraimo Amazon store. If you need any other accessories, please contact our customer service.

Warranty Certificate

| | |
|---------------------|--|
| Customer's Name | |
| Order ID | |
| Product Model | |
| Problem Description | |

This product is covered by a 1-year guarantee from the date of purchase. The warranty is valid only when the warranty card is properly completed. Warranty is limited to the core product. Accessories included in the package are not covered. Please contact us if you have a question or experience a problem with the vacuum you purchased. We promise we will give you a satisfying shopping experience within 24 hours.



Scan to Visit Our Website

✉ contact@oraimo.com

🌐 us.oraimo.com



Made in China

Keep Exploring

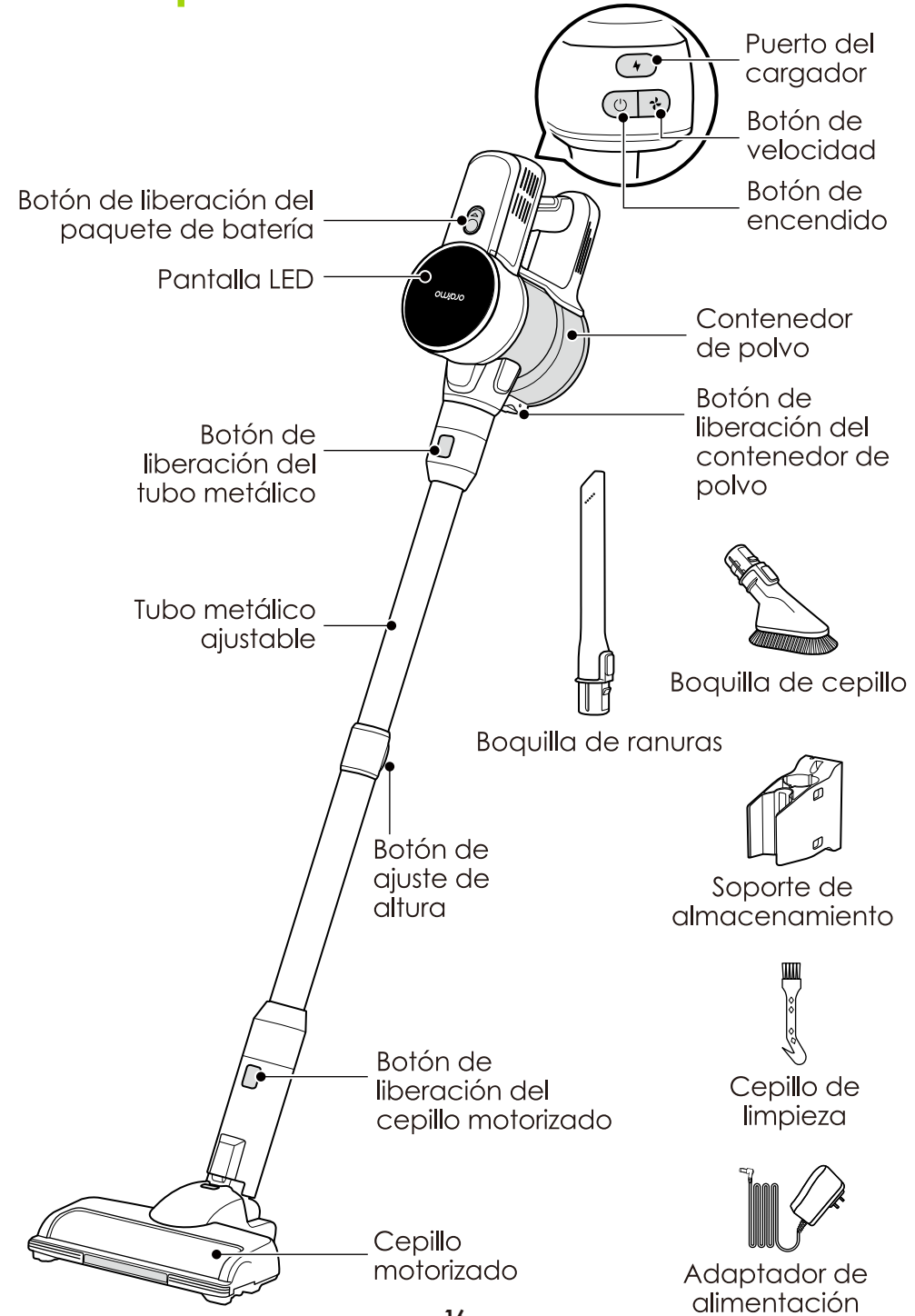
Contenido del Paquete

- 1 x Aspiradora de Palanca Inalámbrica
- 4 x Filtro HEPA
- 1 x Boquilla de ranuras
- 1 x Boquilla de cepillo
- 1 x Adaptador de alimentación
- 1 x Soporte de almacenamiento
- 1 x Cepillo de limpieza

Especificaciones

| | |
|--|--|
| Modelo | OSV-225A |
| Tamaño | 43,3*9,8*7,9 pulgadas (1100 mm*250 mm*200 mm) |
| Peso | 5,29 libras (2400 g) |
| Material | ABS+PC |
| Entrada del adaptador de alimentación | 100-240 V~50/60 Hz |
| Salida del adaptador de alimentación | 26,5 V==1000 mA |
| Capacidad de Batería | 21,6 V==2500 mAh |
| Potencia nominal | 270 W |
| Tipo de uso | Seco |

Descripción General del Producto



Pantalla LED



Indicador de batería



No HEPA

El filtro HEPA no está en su lugar. Instálelo antes de usar el aparato.



Conductos de aire obstruidos

El cepillo de piso/tubo de extensión/contenedor de polvo motorizado está(n) obstruido(s). Por favor, límpielo(s) a tiempo.



Cepillo de rodillo obstruido

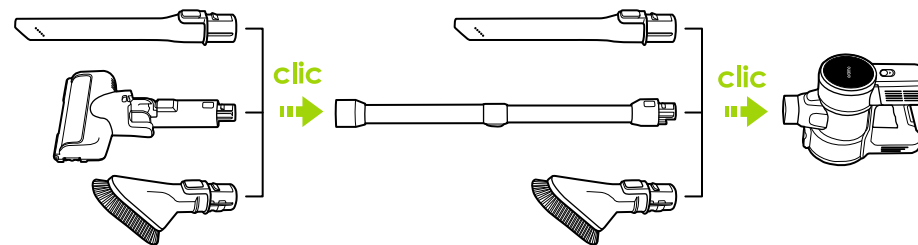
El cepillo del rodillo está obstruido. Por favor, límpielo a tiempo.



Eco (succión de primera velocidad)
Estándar (succión de segunda velocidad)
Máx (succión de tercera velocidad)

Operación de uso

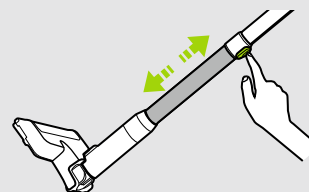
1



Conjunto de producto

Inserte el tubo de metal en el cuerpo de la aspiradora hasta que encaje.

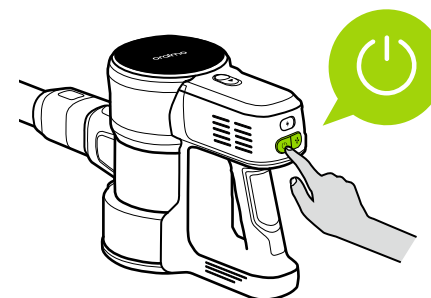
Inserte el cepillo motorizado en la cabeza del tubo de metal hasta que encaje.



Consejos:

Mantenga pulsado el botón de ajuste de altura para cambiar la longitud del tubo de extensión de acuerdo a sus necesidades.

2

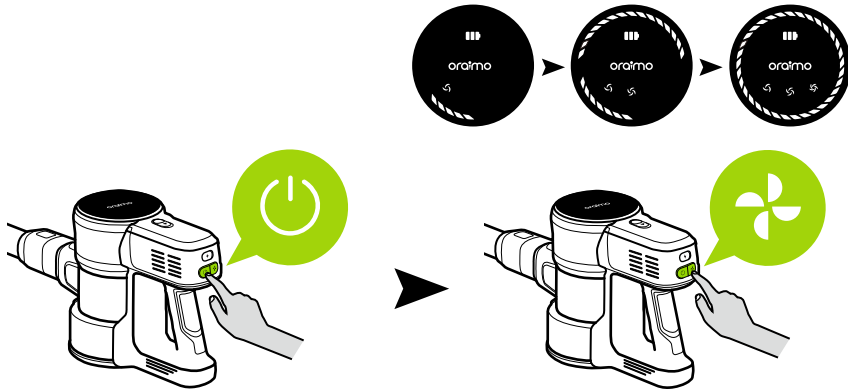


Encendido/apagado de la aspiradora

(1) Pulse el botón de encendido una vez para encender la aspiradora. La máquina funcionará en modo estándar (segunda velocidad).

(2) Pulse el botón de encendido de nuevo para apagar la máquina.

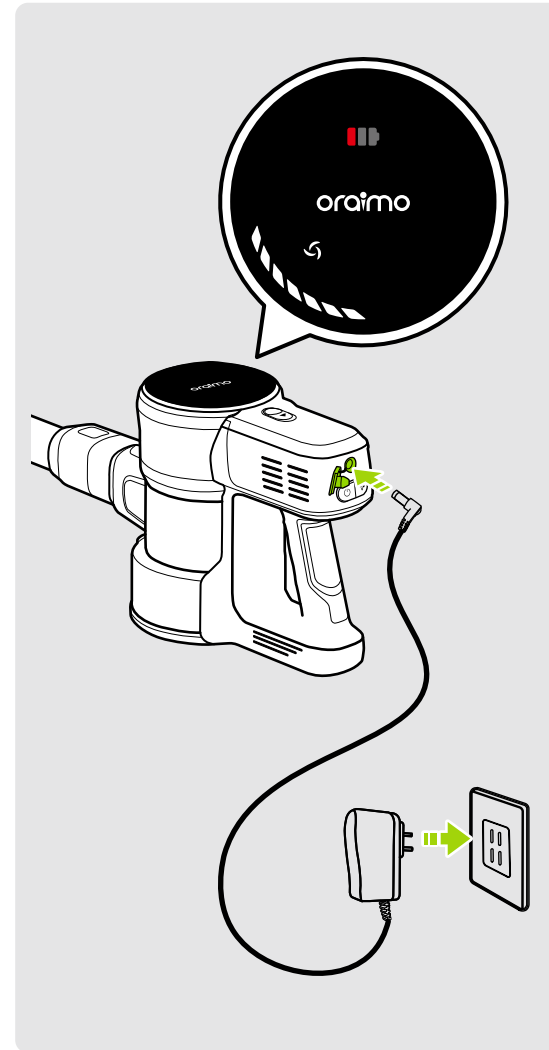
3



Ajuste de engranajes

La aspiradora comienza a funcionar a la velocidad estándar (segunda velocidad). Pulse el botón de Velocidad para cambiar a una velocidad más alta (tercera velocidad) y más baja (primera velocidad).

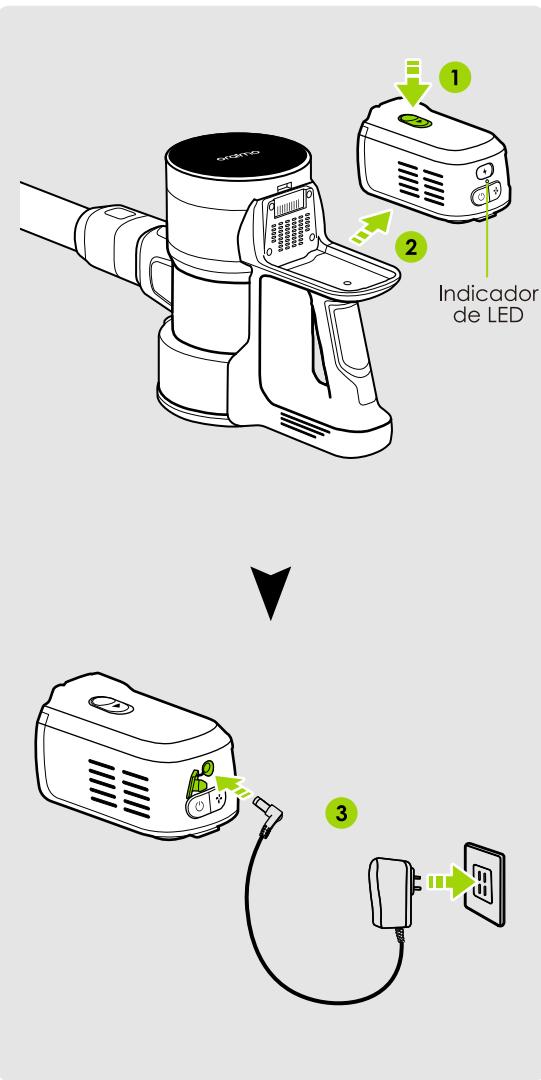
Cargar su Aspiradora



Modelo 1: Cargue el aparato directamente

Conecte el aparato a la toma de corriente con el adaptador de alimentación original.

Durante la carga, las luces en el anillo exterior del ciclo de la pantalla LED y, mientras tanto, el indicador de batería parpadea; cuando la aspiradora está completamente cargada, el logotipo de oraimo y el indicador de batería están encendidos.



Modelo 2: Cargue el paquete de baterías por separado

- 1 Deslice el botón de liberación del paquete de batería hacia atrás con los dedos.
- 2 Levante y retire el paquete de batería.
- 3 Conecte la toma de carga del paquete de batería para la carga.

| Estado | Indicador de LED |
|-------------------|------------------|
| Baja alimentación | |
| Carga | |
| Carga completa | |



La luz roja parpadea unas cuantas veces y luego se apaga.



Una luz roja brilla.



La luz azul está encendida durante 5 minutos y luego se apaga.



Atención

- (1) Durante la carga, el adaptador de alimentación puede calentarse, lo cual es un fenómeno normal.
- (2) Utilice el adaptador de alimentación original para cargar el aparato.

Limpie y reemplace los elementos esenciales y accesorios

Limpie el contenedor de polvo y el filtro HEPA



Pulse el botón de liberación del contenedor de polvo y retire el contenedor. Vacíelo y saque el filtro HEPA.



Limpie el filtro HEPA y el filtro de acero inoxidable.



Vuelva a colocar los filtros en el contenedor de polvo.

Consejos

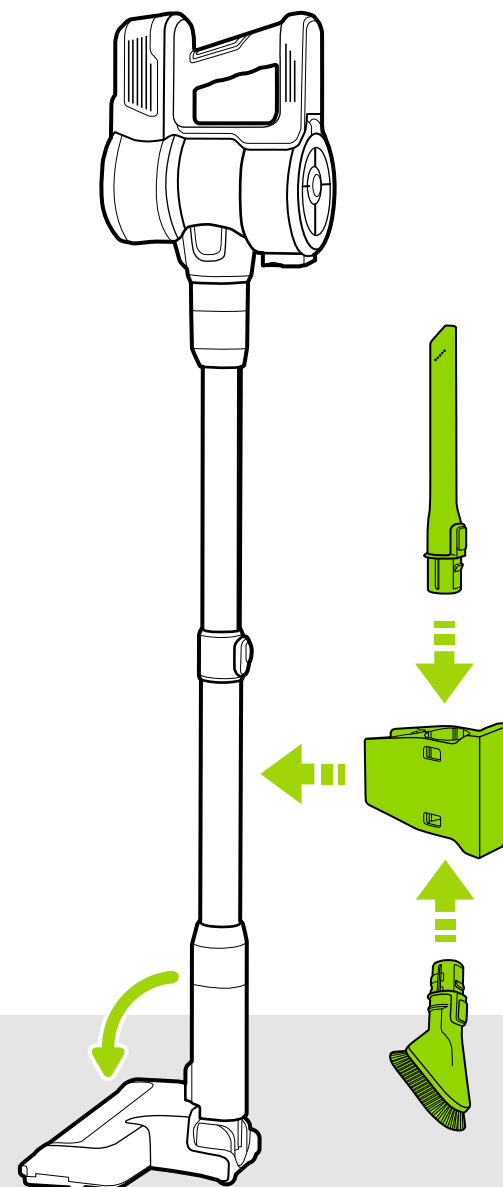
1. Los filtros HEPA son reutilizables, pero se recomienda utilizar un filtro nuevo después de varios lavados.
2. Por favor, asegúrese de que el filtro HEPA esté completamente seco antes de instalarlo.

Limpie el cepillo de rodillos



Almacenamiento

Utilice el soporte de almacenamiento para guardar correctamente el aparato y sus accesorios.





Advertencia


Estas advertencias se aplican a la máquina, y sus herramientas, accesorios, cargador o adaptador.

1. Esta máquina y sus accesorios no son juguetes. Póngalos fuera del alcance de los niños para evitar peligros.
2. Las personas con discapacidades físicas, trastornos mentales deben usar la máquina bajo la supervisión y orientación de sus tutores.
3. La máquina solo debe utilizarse de acuerdo con las instrucciones del manual de funcionamiento. No realice ningún mantenimiento que no sea el que se muestra en este manual.
4. No utilice la máquina con un cable o enchufe dañado. Si los accesorios originales están dañados, deben ser reemplazados por nuestros profesionales de servicio al cliente o personas con calificaciones similares.
5. La máquina está diseñada para uso en seco. Es adecuado solo para limpiar superficies secas. No lo utilice en superficies mojadas o al aire libre. No utilice una mano húmeda para tocar el enchufe o cualquier parte de la máquina.
6. No utilice la máquina para recoger polvo o basura que esté ardiendo o fumando, como cigarrillos, fósforos o cenizas calientes.
7. El cabello, la ropa suelta o la ropa con mangas largas sueltas y las joyas colgantes pueden quedar atrapadas al operar el aparato y convertirse en un peligro. Evite la ropa suelta y atar el pelo largo hacia atrás cuando se utiliza el aparato.
8. No apunte las boquillas a sus ojos u oídos ni las ponga en su boca.
9. ADVERTENCIA DE INCENDIO: NO coloque el aparato sobre o cerca de una cocina o cualquier otra superficie caliente. No incinerar el aparato, incluso si está gravemente dañado. La batería interior puede incendiarse o explotar.

Solución de problemas

La guía de solución de problemas aborda los problemas más comunes. Si los problemas persisten, no dude en ponerse en contacto con el Servicio de Atención al Cliente en contact@oraimo.com +1 833 502 0669 (EE. UU.)

| PROBLEMAS | SOLUCIONES |
|---|--|
|  <p>No HEPA</p> | <p>Compruebe si el filtro HEPA se ha instalado correctamente. Si se ha instalado en su lugar y aún informa de un error, póngase en contacto con nuestro servicio de atención al cliente.</p> |
|  <p>Cepillo de rodillo obstruido/atascado</p> | <ul style="list-style-type: none"> • Compruebe si el cepillo del rodillo está enredado con la basura y trate de restaurar su rotación. • Compruebe si la boquilla de cepillo de piso se ha empapado en agua. Por favor, séquelo durante 24 horas, encienda el aparato y vuelva a intentarlo. • Si el problema no se puede resolver después de seguir lo anterior, póngase en contacto con nuestro servicio de atención al cliente. |
|  <p>Conductos de aire obstruidos</p> | <ol style="list-style-type: none"> 1. Retire el cepillo de piso para ver si puede absorber la basura normalmente. Si puede, limpie la boquilla de cepillo del suelo y drague el tubo de extensión; 2. Retire el tubo de extensión y encienda solo la parte superior de la aspiradora (la parte con motores). Si la aspiradora funciona, drague el tubo de extensión; 3. Retire el conjunto del filtro y encienda el aparato. Si funciona, limpie el filtro obstruido. <ul style="list-style-type: none"> • Si el problema no se puede resolver después de seguir lo anterior, póngase en contacto con nuestro servicio de atención al cliente. |

| PROBLEMA | SOLUCIÓN |
|---|--|
| <p>Mala succión / No limpiar bien</p> | <ul style="list-style-type: none"> • Cambie al modo Máx (tercera velocidad). (*El modo Máx solo se utiliza para partículas grandes o basura que es difícil de absorber, y su duración es relativamente baja.) • Compruebe si la batería está baja. Se recomienda el uso del aparato a plena carga. • Compruebe si el aparato está bloqueado por la basura, por favor, siga los pasos a continuación para solucionar el problema: Paso 1. Limpie el contenedor de polvo, el filtro HEPA y el cepillo del rodillo en orden. Paso 2. Compruebe si las partes que se muestran están obstruidas.  <ul style="list-style-type: none"> • Si el problema no se puede resolver después de seguir lo anterior, póngase en contacto con nuestro servicio de atención al cliente. |
| <p>No se puede cargar</p> | <p>*Por favor, utilice el adaptador original (26,5 V 1 A) para la carga.</p> <ul style="list-style-type: none"> • Compruebe la conexión del cable de carga y la conexión de la toma de corriente para asegurarse de que estén bien conectados. • Compruebe el estado de los indicadores luminosos (consulte "Cargar su Aspiradora"). Otro estado de los indicadores LED pertenece al mal funcionamiento de la máquina, póngase en contacto con nuestro servicio de atención al cliente. • Si el problema no se puede resolver después de seguir lo anterior, póngase en contacto con nuestro servicio de atención al cliente. |
| <p>No hay visualización/visualización anormal en la pantalla LED</p> | <ul style="list-style-type: none"> • Compruebe si la batería está montada en su lugar. • Compruebe si el contenedor del paquete de baterías está en contacto con el agua. Por favor, séquelo durante 24 horas y vuelva a intentar. • Si el problema no se puede resolver después de seguir lo anterior, póngase en contacto con nuestro servicio de atención al cliente. |

Comprar un básico

Los filtros HEPA, el paquete de baterías y el adaptador de alimentación están disponibles en la tienda Amazon de oraimo. Si necesita algún otro accesorio, póngase en contacto con nuestro servicio de atención al cliente.

Warranty Certificate

| | |
|---------------------|--|
| Customer's Name | |
| Order ID | |
| Product Model | |
| Problem Description | |

This product is covered by a 1-year guarantee from the date of purchase. The warranty is valid only when the warranty card is properly completed.

Warranty is limited to the core product. Accessories included in the package are not covered.

Please contact us if you have a question or experience a problem with the vacuum you purchased. We promise we will give you a satisfying shopping experience within 24 hours.



Scan to Visit Our Website

✉ contact@oraimo.com

🌐 us.oraimo.com



Keep Exploring

Made in China